

Dezentrale Wärmeübergabe mit zentraler Trinkwassererwärmung

# Zirkulationssatellit: Vorteile von zwei Systemen vereint

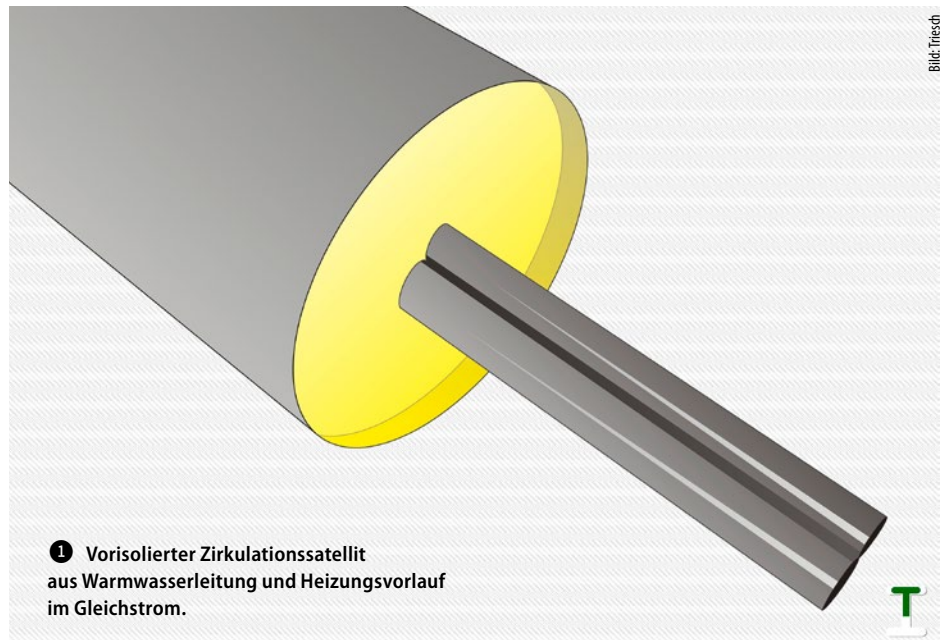
## ✓ KOMPAKT INFORMIEREN

Der Zirkulationssatellit – bei dem der Heizungs- vorlauf als Begleitheizung parallel zur Warmwasserleitung verlegt wird – eliminiert die Nachteile einer Warmwasserzirkulation.

Gleichzeitig wird gegenüber dezentralen Wohnungsstationen der Systemaufbau vereinfacht, die Investitions- und Betriebskosten werden verringert und die Abrechnungsgenauigkeit erhöht.

Für die Umsetzung von Referenzanlagen werden interessierte Partner gesucht.

Die Trinkwarmwasser-Zirkulation hat mit ihren Verteilverlusten einen bedeutenden Einfluss auf die Energieeffizienz der Wärmeerzeugung und den Wärmeverbrauch. Ein neuer Weg in Verbindung mit Wohnungswärmeübergabepunkten ist die Verwendung eines Rohrzwillings, bei dem der Heizungs- vorlauf als Begleitheizung der Warmwasserleitung fungiert. Vorteile ergeben sich aus der Vereinfachung der Wärmeverteilung, der Absenkung der Rücklauf- temperatur und geringeren Investitions- und Betriebskosten.



Fachberichte mit ähnlichen Themen bündelt das TGAossier

➔ **Trinkwasserhygiene**

WEBCODE 1057

➔ Seit etwa zehn Jahren werden verstärkt dezentrale Wohnungsstationen als Möglichkeit zur direkten Abrechnung der Versorgungsunternehmen mit den Kunden empfohlen. Bei einer größeren Anzahl von Wohnungen führt diese Form der Wärmebereitstellung jedoch zu höheren Investitionskosten als bei zentralen Systemen. Weitere nachteilige Besonderheiten wurden erst mit der Zeit im Betrieb sichtbar.

Thermo Integral hat darum ein alternatives Wärmeverteilungssystem entwickelt, das als Symbiose aus zentraler und dezentraler Versorgung die Vorteile beider Systeme vereint. Im Ergebnis wird die Rücklauf- temperatur abgesenkt, die Wärme- verteilung vereinfacht, die Investitionskosten verringert und die Betriebskosten reduziert.

Basis ist ein Wärmeverteilungssystem mit „Zirkulationssatellit“. Analog zur elektrischen Begleitheizung

wird hierbei das Warmwasserrohr mit dem Heizungs- vorlaufrohr aktiv temperiert. Beide Rohre befinden sich dafür – symbiotisch vereint – eng aneinanderliegend bis zu jeder Wohnung in einer gemeinsamen Wärmedämmung 1.

### Einfache Funktionsweise

Wie funktioniert ein Wärmeverteilungssystem mit Zirkulationssatellit? Die Warmwasserleitung und der Heizungs- vorlauf werden mit identischen Temperaturen von 60 °C ab der Heiz- zentrale und mindestens 50... 55 °C am Übergabepunkt in der Wohnung ankommend im Gleichstrom betrieben 2. Sofern aufgrund unvermeidbarer Wärmeverluste erforderlich, zirkuliert das Heizungswasser. In der Warmwasser- verteilung erfolgt eine Durchströmung ausschließlich bei Zapfungen.



**Dr.-Ing. Frank Triesch**  
ist Geschäftsführer  
von Thermo Integral,  
04328 Leipzig,  
triesch@gmx.de,  
www.thermointegral.de

Da das Heizungswasser in der Heizsaison in den Wohnungen ohnehin benötigt wird, ist die Warmwasserleitung in dieser Zeit automatisch temperiert. Die Heizungsrücklauftemperatur wird dann von den angeschlossenen Heizsystemen (und ihrer Einregulierung) bestimmt. Nur außerhalb der Heizsaison bzw. nachts muss gegebenenfalls etwas Heizungswasser über einen thermisch gesteuerten Bypass in den Wohnungswärmeübergabepunkten überströmen, um die geforderte Warmwassertemperatur zu halten. Die Warmwassertemperatur beträgt aber maximal 50 bis 55 °C, sodass die „Zirkulationstemperatur“ am Heizungsrücklauf in der Heizzentrale (durch die Wärmeverluste im Heizungsrücklauf mit in diesem Betriebszustand sehr geringer Strömungsgeschwindigkeit) um mindestens 5 bis 10 K niedriger als in einem herkömmlichen Zirkulationssystem, also bei maximal 45 bis 50 °C liegt.

Diese Temperatur ist jedoch nicht wie bei Warmwasserzirkulationssystemen hygienisch limitiert und kann durchaus auch bedeutend niedriger sein. Insgesamt bewirkt das Prinzip Zirkulationssatellit einen niedrigeren Wärmeverlust gegenüber einer Trinkwasserinstallation mit Warmwasser-Zirkulation.

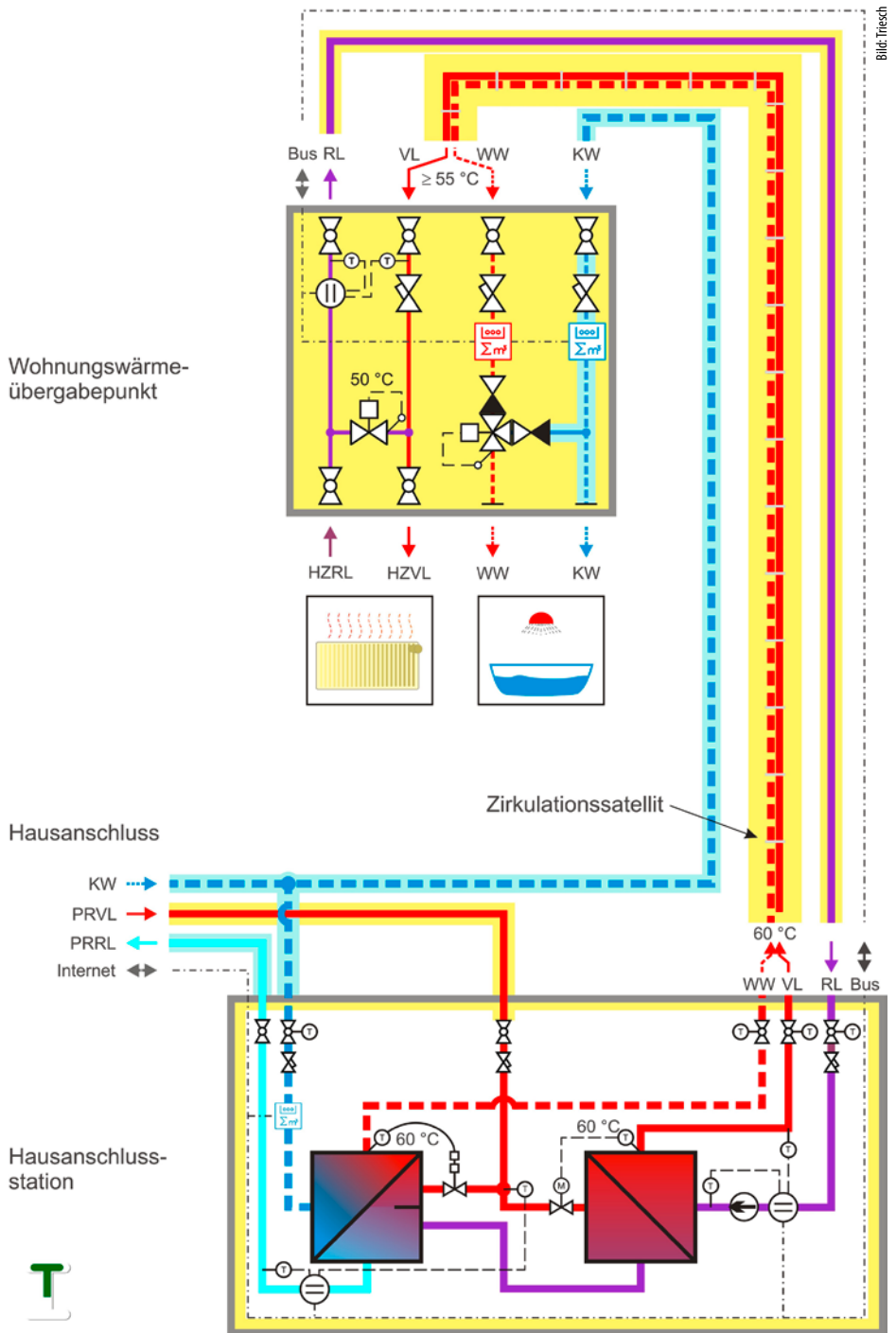
Oft besteht auch im Sommer ein geringer Heizwärmeverbrauch für die Badtemperierung, Handtuchrocknung usw. Dann sinkt die Rücklauftemperatur mit rund 25 °C ungefähr auf Raumtemperatur. Geschirrspüler, Waschmaschinen und andere moderne Haushaltsgeräte mit Warmwasseranschluss erhöhen die Zapfhäufigkeit und den Warmwasserverbrauch und machen eine Heizwasser-Zirkulation damit noch seltener erforderlich.

### Nachhaltige Wirkung

Da in den Wohnungen keine Trinkwassererwärmung erfolgt, kann die Heizungsvorlauftemperatur um bis zu 10 bis 15 K niedriger als bei dezentralen Wohnungsstationen sein. Zudem muss nicht die Leistung für eine komfortable Trinkwassererwärmung von rund 35 kW in jeder Wohnung vorgehalten werden. Der Rohrquerschnitt kann so bedeutend geringer ausfallen: In der Praxis lässt er sich bei bis zu vier Stockwerken von DN 32 bei dezentraler Trinkwasser-

### 2 Funktionsschema einer Wärmeverteilung mit Zirkulationssatellit

RL: Rücklauf; VL: Vorlauf; WW: Warmwasser; KW: Kaltwasser; HZRL: Heizungsrücklauf; HZVL: Heizungsvorlauf; PRVL: Primärvorlauf; PRRL: Primärrücklauf



rerwärmung auf DN 15 mit zentraler Trinkwassererwärmung und Zirkulationssatellit reduzieren. Beides senkt den Wärmeverlust.

Analog sinken die Pumpengröße und -leistung sowie der Hilfsenergieverbrauch. Die Pumpenregelung ist einfacher, weil im Vergleich zu dezentralen Wohnungsstationen keine großen Leistungssprünge erfolgen. Ohne Leistungssprünge ist auch die Messgenauigkeit der Wärmemengenzähler in den Wohnungen deutlich höher.

Die Heizungsvorlauftemperatur von maximal 60 °C verringert auch das Problem der fehlenden, außentemperaturabhängigen Fahrweise, sodass Mischgruppen in den Wohnungsstationen eher entfallen können. Der „Kachelofeneffekt“ am Heizkörper bleibt bei 55 bis 60 °C jedoch erhalten, sodass Beschwerden wegen zu geringer Vorlauftemperatur in der Übergangszeit vorgebeugt wird.

Wird in den Wohnungen ein Hydraulischer Abgleich vorgenommen, sind keine Differenzdruckregler an jedem Wohnungseintritt erforderlich. Da das Warmwasser-Zirkulationssystem komplett entfällt, sind auch keine thermisch-hydraulischen Abgleichventile für die Zirkulation erforderlich.

## Trinkwassererwärmung

In der Heizzentrale wird das Warmwasser im Durchfluss erwärmt. Dabei wird mit einer zweistufigen Trinkwassererwärmung die bereits niedrige Heizungsrücklauftemperatur weiter abgesenkt, bis auf rund 15 °C bei voller Zapfleistung. Durch die tiefe Auskühlung ist bei der Fernwärmeversorgung der Hausanschlusswert meistens nicht höher, als der für die Raumheizung. Bei Bedarf ist eine Vorrangschaltung für die zentrale Trinkwassererwärmung möglich. Entsprechend niedrig fallen bei der Fernwärmeversorgung die Kosten für den Leistungspreis aus, und der Durchmesser der Hausanschlussleitung kann verringert werden.

Die hygienischen Vorzüge der Trinkwassererwärmung im Durchflussprinzip ohne Warmwasserspeicher und ohne Zirkulationssystem müssen nicht näher ausgeführt werden. Hier gibt es Analogien zur elektrischen Begleitheizung und modernen Fernwärme-Hausanschlussstationen [1].

Ein Trinkwarmwassermischer erhöht den Warmwasserkomfort in jeder Wohnung, schützt vor Verbrühungen und verringert den Warmwasser- und Energieverbrauch.

Die Heizzentrale kommt gegenüber den klassischen Konzepten ohne Warmwasserspeicher und ohne heizungsseitigen Pufferspeicher aus. Das Membranausdehnungsgefäß im Heizsystem kann deutlich kleiner ausfallen, im Warmwassersystem entfällt es ganz – ebenfalls entfallen der Platzbedarf, die Wärmeverluste und die Wartung dafür.

## 3 Mittlerer Wärmeverluststrom von Wärmeverteilssystemen

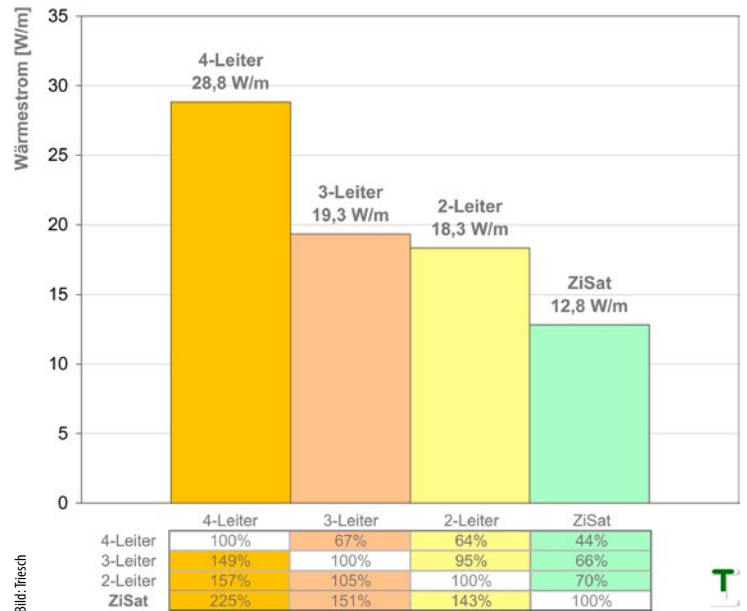


Bild: Treesch

## Weitere Vorteile

Beim Wärmeverteilssystem mit Zirkulationssatellit ist die direkte Verrechnung mit dem Kunden möglich – per Funk oder über eine Bus-Leitung ohne Zutritt zur Wohnung, und es kann monatlich abgerechnet bzw. informiert werden.

Gegenüber dezentralen Wohnungsstationen wird je Wohnung, wie bei elektrischen Begleitheizungen und 4-Leiter-Systemen auch, zusätzlich ein Warmwasserzähler benötigt. Dadurch lässt sich der geringe Wärmeverlust bis zum Wohnungswärmeübergabepunkt umlegen. Bei dezentralen Wohnungsstationen können deutlich höhere Bereitstellungsverluste und Messdifferenzen – in der Praxis werden 25 bis 30 % angetroffen – meist nicht umgelegt werden und sind vom Versorgungsunternehmen zu tragen.

Der vorgedämmte, schalltechnisch entkoppelte Wohnungswärmeübergabepunkt ist in den Abmessungen bedeutend kleiner als eine dezentrale Wohnungsstation. Eine Wartung entfällt, da Elemente wie der Wärmeübertrager und die Regelung – thermostatisch oder mit Proportionalregler – fehlen. So wird ein Zutritt zu den Wohnungen nur alle fünf Jahre zum obligatorischen Zählertausch nötig. Entsprechend niedrig sind die Investitions- und Betriebskosten.

Die industrielle Vorfertigung der Zirkulationssatelliten-Doppelrohrleitungen in Längen, die der Stockwerkshöhe und den Abständen zwischen den Steigsträngen entsprechen, ermöglicht serienmäßig einen geringen Wärmeverlust, eine leichte und schnelle Montage und eine einfache Brandabschottung. Wärmebrücken an Rohrhalterungen gibt es nicht, da diese die Wärmedämmung umfassen.

In Summe wird der Energieaufwand der Nutzenübergabe des Zirkulationssatellitensystems in Anlehnung an VDI 2067 den niedrigsten Wert aller bekannten Systeme haben 3.

Probleme des modernen Wohnungsbaus, verursacht von der Warmwasserzirkulation als größtem Wärmeverbraucher und zugleich Hauptverursacher von hohen Rücklauftemperaturen, werden vom Wärmeverteilssystem mit Zirkulationssatellit gelöst.

Das niedrigere Temperaturniveau von 60 °C ermöglicht im Vergleich zu konventionellen dezentralen Wohnungsstationen eine Absenkung der Fernwärmevorlauftemperatur und vereinfacht die Einbindung regenerativer Energiequellen. Eine optionale Ausführung mit einer zum Zirkulationssatelliten gesonderten Heizungsvorlaufleitung ermöglicht den optimierten Betrieb von Niedertemperaturheizsystemen, wie Wärmepumpen. Auch die dezentrale Einbindung alternativer Wärmequellen in das Wärmenetz, beispielsweise kundennahe Solaranlagen oder Brennstoffzellenheizgeräte, ist möglich und macht das System offen für zukünftige Entwicklungen.

## Fazit und Ausblick

Während die Entwicklung der Frischwassermodule Waleo und der Hausanschlussstationen von Thermo Integral noch darauf gerichtet ist, die Auswirkungen der in der Praxis vorzufindenden hohen Rücklauftemperaturen bestehender Warmwasserzirkulationssysteme zentral zu reduzieren, so werden mit dem Zirkulationssatellitensystem erstmals die Ursachen großer Zirkulationswärmeströme und die Höhe der Zirkulationsrücklauftemperaturen minimiert.

Die Rücklauftemperaturen üblicher Systeme betragen bei reiner Warmwasserzirkulation mehr als 55 °C, ein Zirkulationssatellitensystem hingegen wird Rücklauftemperaturen ab 25 °C aufweisen. Aufgrund der Auskühlung des Heizungsrücklaufs bei der zentralen Warmwasservorwärmung wird bei diesem dreistufigen System die primäre Rücklauftemperatur bei Zapfungen sogar bis auf 15 °C absinken.

In der derzeitigen Praxis sind Zirkulationsleitungen mit einem Wärmeverlust von 30 W/m keine Seltenheit. Mit dem werkseitig vorisolierten Zirkulationssatelliten-System kann der Wärmeverlust des gesamten Wärmeverteilungssystems mehr als halbiert werden <sup>3</sup>. Auch der Systemaufbau wird vereinfacht. Dies führt zu geringeren Kosten im gesamten Lebenszyklus.

### Partner für Referenzanlagen gesucht

Für die Umsetzung von Referenzanlagen werden interessierte Partner gesucht:

- Eigentümer, die sich für eine nachhaltige Lösung zur Wärmeverteilung interessieren
- Verwalter, die Hygieneprobleme vermeiden möchten
- Mieter, die einen Beitrag zur Verminderung des Klimawandels leisten und gleichzeitig ihre Betriebskosten verringern möchten
- Versorger, die ihr Leistungsportfolio durch Direktabrechnung erweitern möchten
- Planer, die schon lange nach einer einfacheren Lösung suchen
- Hersteller, die die Chance erkennen und von Anfang an dabei sein möchten, und

- Installateure, die sich zufriedene Kunden wünschen.

Die Gebäude sollten etwa 12 bis 18 Wohnungen in vier Etagen aufweisen. Besonders geeignet sind Mehrfamilienhäuser, die vor einer Umstellung von Gasthermen auf Fernwärme stehen, wo die Warmwasserleitungen aus technischen oder hygienischen Gründen oder wegen zu hohen Wärmeverlusts ohnehin vor einem Austausch stehen.

Ebenso willkommen sind Neubauten, für die eine Direktabrechnung des örtlichen Fernwärmerversorgers mit den zukünftigen Mietern vorgesehen ist und wo die technischen Anschlussbedingungen besonders niedrige Netzzücklauftemperaturen fordern. Für einen direkten Vergleich wäre es ideal, wenn in der unmittelbaren Nähe solcher Objekte Gebäude mit einem konventionellen System der Wärmeverteilung vorhanden sind.

### Literatur

- [1] Triesch, F.: Speicher oder Durchfluss – Warmwasserbereiter im Vergleich.  
Frankfurt am Main: EuroHeat&Power, 04-2016

## ZIRKULATIONSSATELLIT VORTEILE IM ÜBERBLICK

- geringeres Temperaturniveau
- geringerer Wärmeverlust
- geringerer Warmwasserverbrauch
- niedrigere Rücklauftemperatur
- geringerer Wärmeverbrauch
- geringerer Rohrquerschnitt
- weniger Materialverbrauch
- weniger Armaturen
- geringerer Differenzdruck
- kleinere Umwälzpumpe
- geringerer Stromverbrauch
- kleinerer Wärmemengenzähler
- geringere Stellfläche
- keine Speichervermischung
- kleineres MAG
- niedriger Hausanschlusswert (bei Fernwärme)
- geringere Überströmtemperatur
- konstante Warmwassertemperatur
- Verbrühungsschutz
- optimale Voraussetzungen für die Trinkwasserhygiene